

- EN • Please read this instruction manual carefully before attempting to install.
- DE - Bitte lesen Sie diese Bedienungsanleitung vor der Montage grundlich durch.
- ES • Porfavor lea con atención el manual de instrucciones antes de llevar a cabo el ensamble.
- FR - Lisez attentivement cette notice avant de commencer le montage.
- IT - Si prega di consultare il libretto delle istruzioni prima del montaggio.

# IMPORTANT / WICHTIG / ATENCION IMPORYANT / IMPORTANTE



EN - We recommend 1 or more people to install.  
DE - Wir empfehlen, dass die Montage von 1 oder mehreren Personen durchgeführt werden sollte.  
ES - Recomendamos realizar el ensamble con 1 o más personas.  
FR - Il est recommandé d'effectuer le montage à 1 personne(s) au plus.  
IT - È necessaria la presenza di 1 o più persone per il montaggio di questo prodotto.



EN - The expected assembly time is 1 h.  
DE - Die Montagezeit beträgt durchschnittlich 1 h.  
ES - El tiempo aproximado de ensamble es de 1 h.  
FR - Le temps nécessaire est estimé à 1 h.  
IT - Il tempo previsto per il corretto assemblaggio è di 1 h.



EN - Not intended for use by children.  
DE - Nicht geeignet für Kinder.  
ES - Producto no apto para niños.  
FR - Produit non destiné à être utilisé par des enfants.  
IT - Questo prodotto non è destinato all'uso da parte dei bambini.



EN - Keep away from fire or other heat sources.  
DE - Bitte von Feuer und Hitzequellen fernhalten.  
ES - Manténgase alejado de las llamas y otras fuentes de calor.  
FR - Tenir à distance des flammes et autres sources de chaleur.  
IT - Tenere lontano dal fuoco o da altre fonti di calore.



EN - We recommend wearing protective gloves.  
DE - Wir empfehlen das Tragen von Schutzhandschuhen.  
ES - Recomendamos el uso de guantes de seguridad.  
FR - Il est recommandé de porter des gants de protection.  
IT - Per il processo di assemblaggio, consigliamo fortemente l'utilizzo di guanti protettivi.

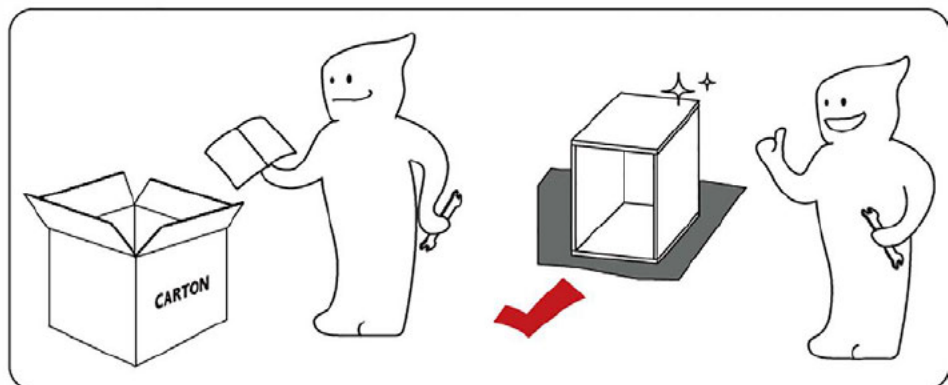
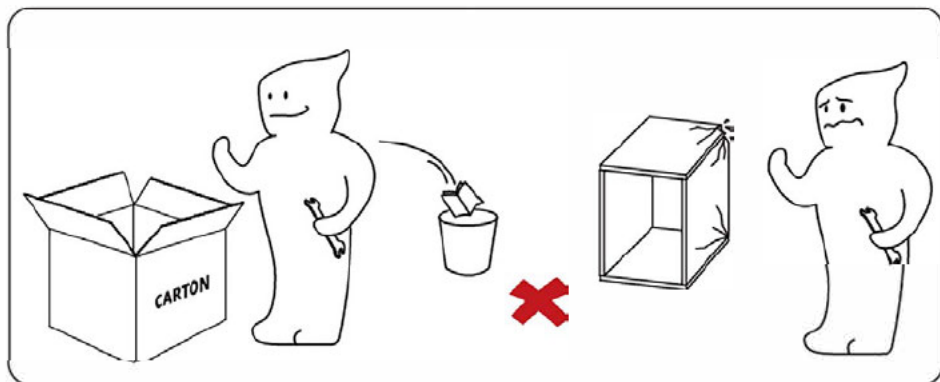
EN - Please follow the instruction manuals and use a pad to avoid damage during assembly.



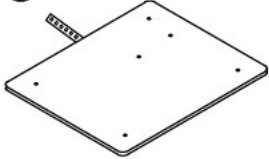

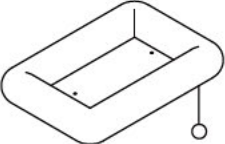
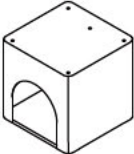
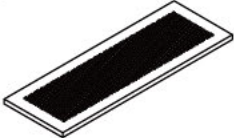



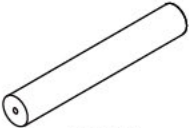
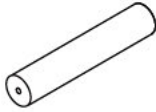









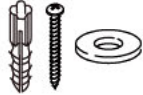

DE - Bitte folgen Sie der Anleitung und verwenden Sie eine Unterlage, um Beschädigungen bei der Montage zu vermeiden.

ES - Por favor siga las instrucciones del manual y utilice una cubierta o lona para proteger el producto y los suelos durante la instalación.




FR - Suivez les instructions de la notice et utilisez une couverture ou une bâche pour protéger le produit et les sols pendant le montage.

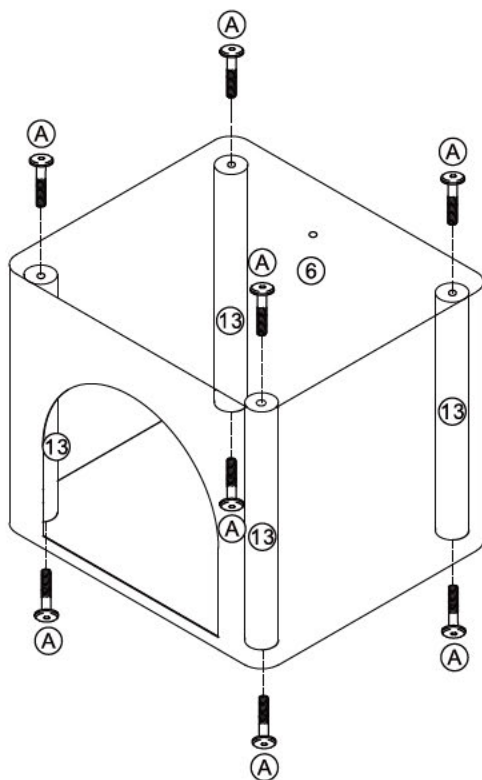
IT - Si prega di consultare il manuale illustrativo durante il montaggio e di utilizzare un cuscinetto per evitare possibili danni.







<p>① × 2</p> 	<p>② × 1</p> 	<p>③ × 1</p> 		
<p>④ × 1</p> 	<p>⑤ × 1</p> 	<p>⑥ × 1</p> 		
<p>⑦ × 1</p> 	<p>⑧ × 4</p>  <p>40CM</p>	<p>⑨ × 2</p>  <p>33CM</p>		
<p>⑩ × 1</p>  <p>37CM</p>	<p>⑪ × 4</p>  <p>40CM</p>	<p>⑫ × 1</p>  <p>33CM</p>	<p>⑬ × 4</p>  <p>27CM</p>	
<p>⑭ × 1</p> 	<p>⑮ × 1</p> 	<p>⑯ × 1</p> 	<p>Ⓐ × 18</p>  <p>35mm</p>	<p>Ⓑ × 7</p> 
<p>Ⓒ × 2</p>  <p>25mm</p>	<p>Ⓓ × 2</p> 	<p>Ⓔ × 4</p> 	<p>Ⓕ × 1</p> 	<p>Ⓖ × 1</p> 

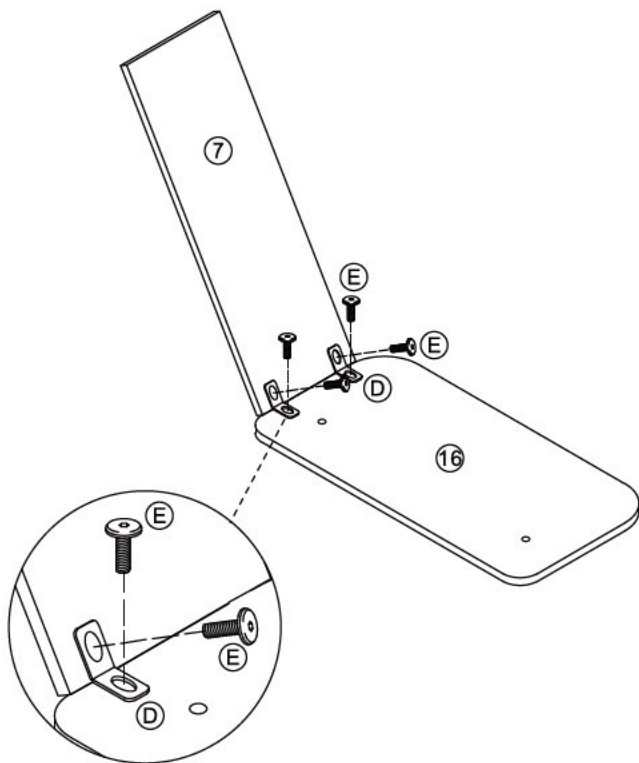
1

⑥		x1
⑬		x4
Ⓐ		x8







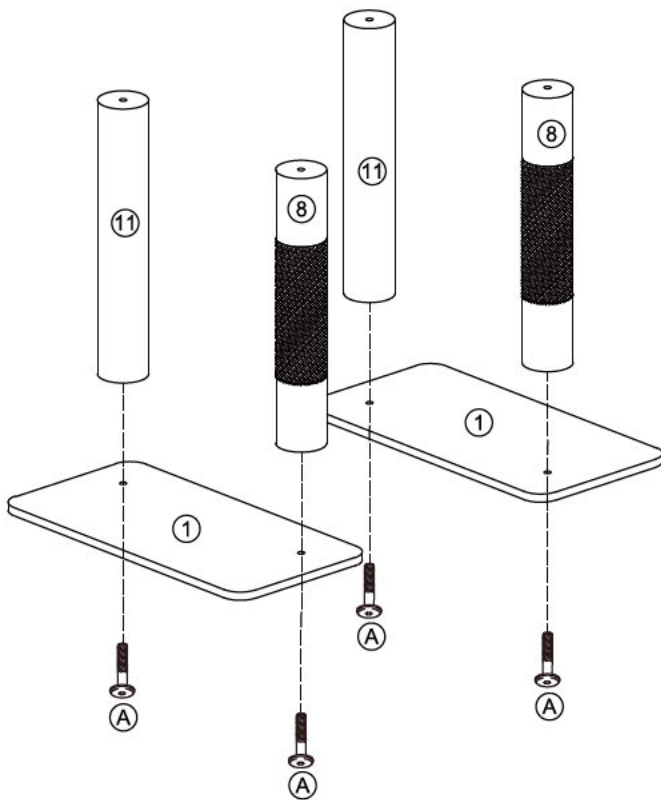
2

⑦		x1
⑩⑥		x1
①		x2
②		x4







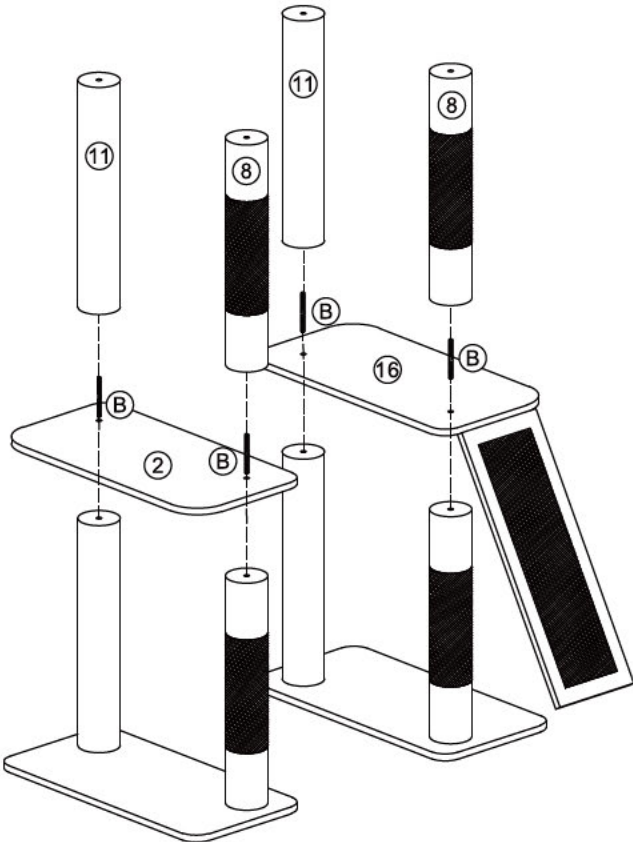
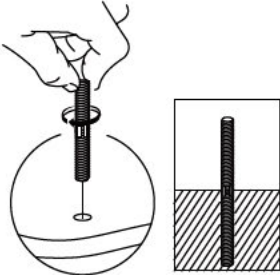
3

①		x2
⑧		x2
⑪		x2
Ⓐ		x4








4

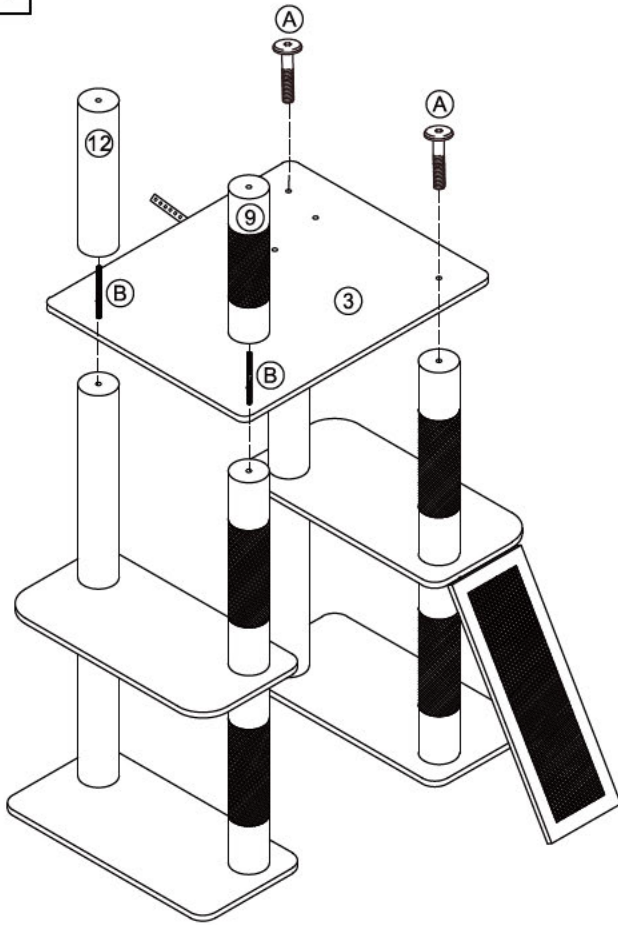
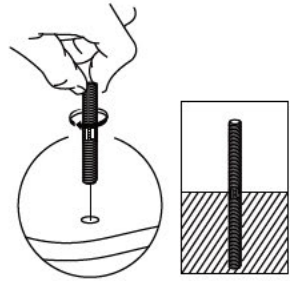
②		x1
⑧		x2
⑪		x2
Ⓑ		x4



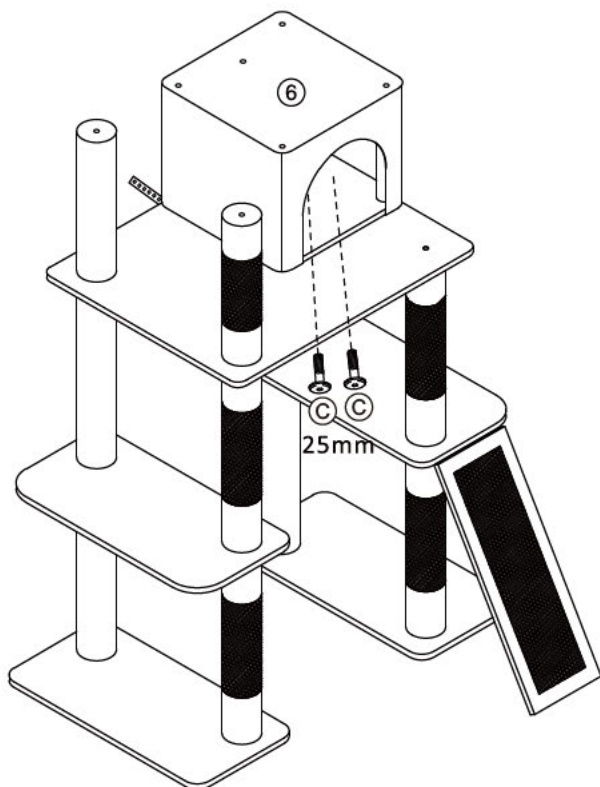
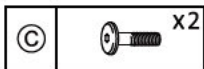


5





③		x1
⑨		x1
⑫		x1
Ⓐ		x2
Ⓑ		x2

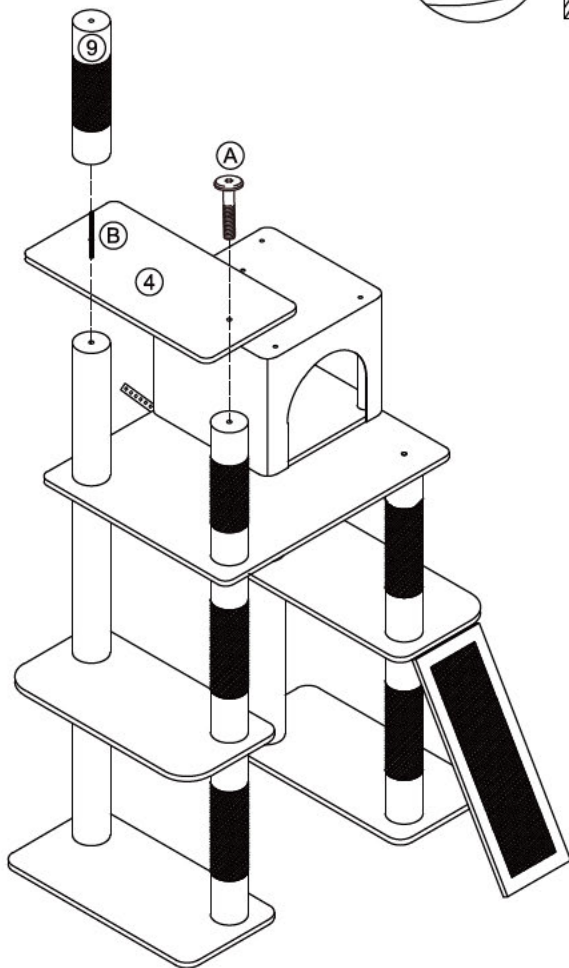
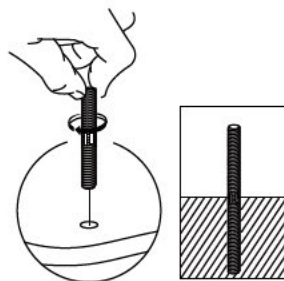


6






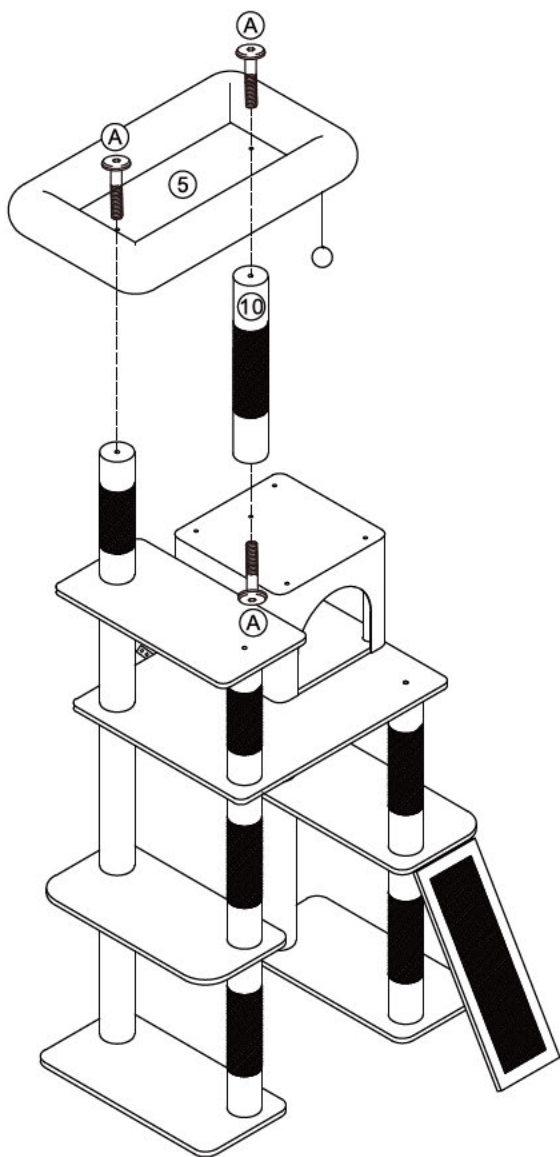
7

④		x1
⑨		x1
Ⓐ		x1
Ⓑ		x1





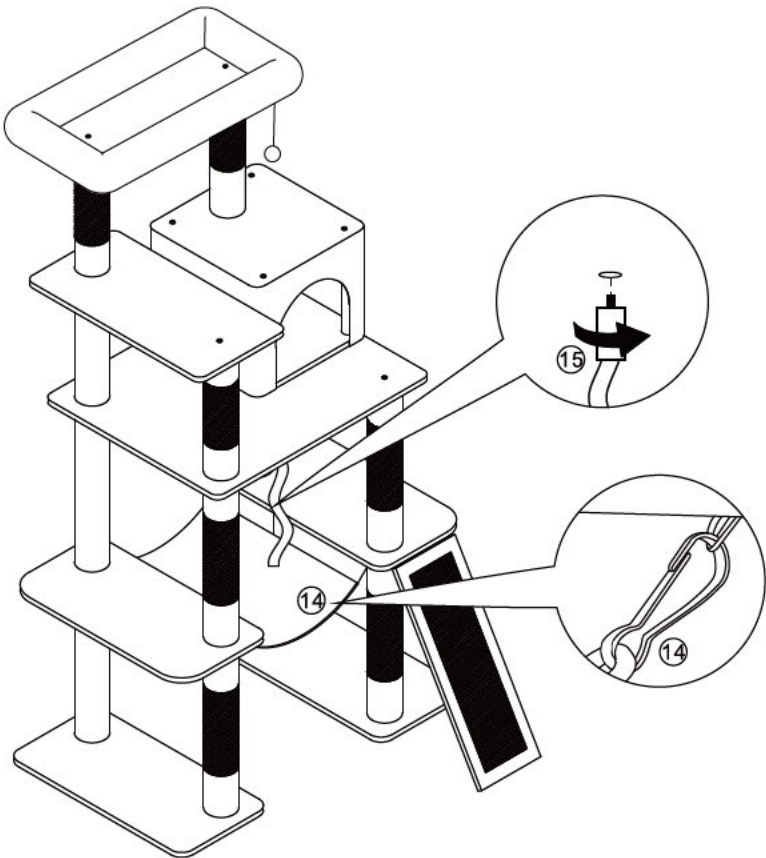
8

⑤		x1
⑩		x1
Ⓐ		x3



9

14		x1
15		x1



IQ

